

LE LASER INDUSTRIEL ET POLYVALENT

ZM18

Le ZM18 est le best seller de Zlaser, il est utilisé dans de nombreux domaines tel que l'automobile et le médical.

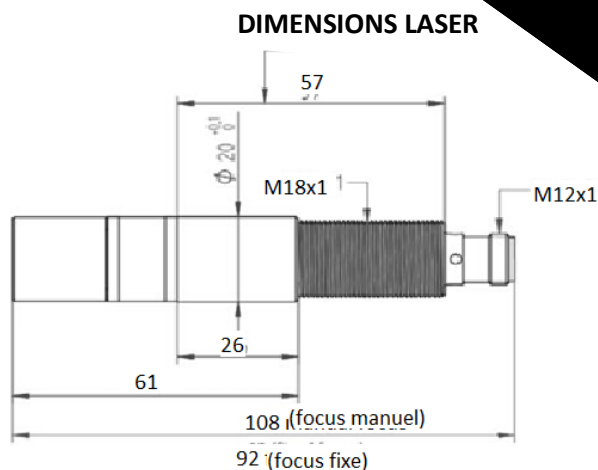
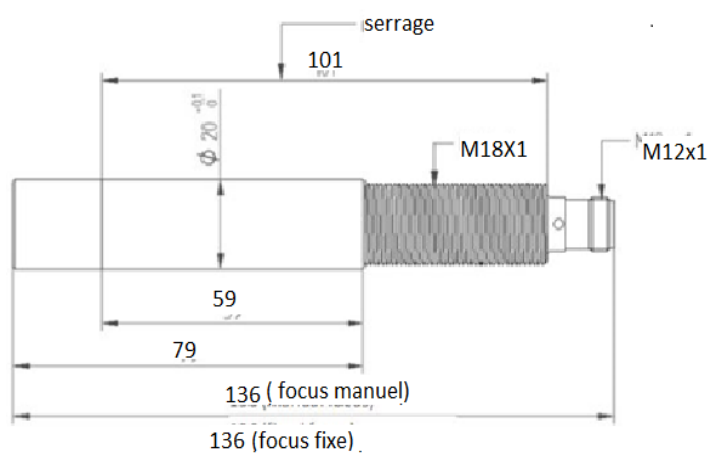


Il permet de:

- Pointez avec la croix
- Visez avec le point
- Entourez avec le cercle
- Projetez le passage de lame de scie grâce à la ligne

LASER **ZM18**

- COULEUR VERT OU ROUGE
- PROJECTION : LIGNE, CROIX, POINT, CERCLE
- TENSION D'ALIMENTATION : 5 VDC- 30 VDC
- PUISSANCE : 1MW A 80MW
- LONGUEUR DE PROJECTION : 1M A 30M
- AVEC OU SANS FOCUS
- IP 67
- GARANTIE 24 MOIS





ACCESSOIRES

H2-20

SUPPORT INCLINABLE Ø20MM



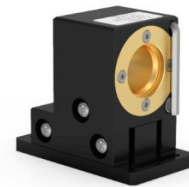
H0-20

SUPPORT ROTATIF Ø 20MM



H6-M18

SUPPORT DE PRECISION Ø 20MM



WPS-9-M12

ALIMENTATION



LB20

RACCOURCI LONGUEUR DE LIGNE



SK20

CAPUCHON DE PROTECTION



SELECTRA

Une équipe pour vous accompagner

SIEGE

ZA—13 rue du Chenêt
91490 MILLY LA FORÊT
01 64 98 63 04
siege@selectra.fr
contact@selectra.fr

ANTENNE NORD - EST

06 51 69 67 37
nordest@selectra.fr

ANTENNE OUEST

06 38 69 39 77
ouest@selectra.fr

ANTENNE SUD - EST

06 51 54 56 37
sudest@selectra.fr

